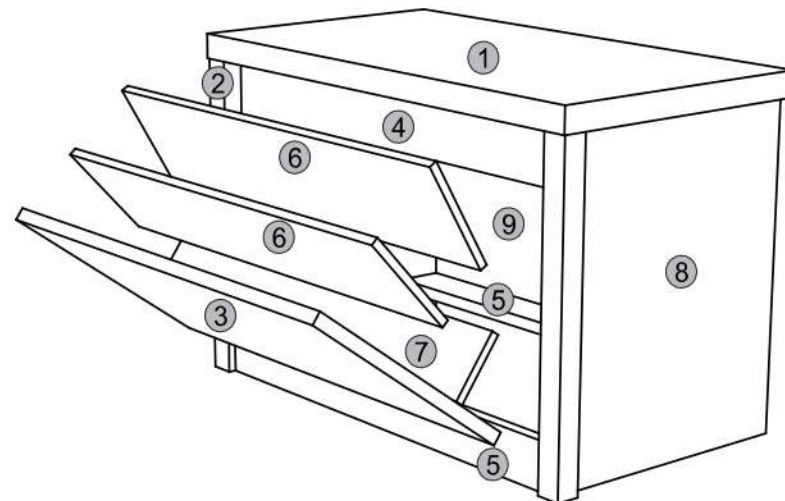
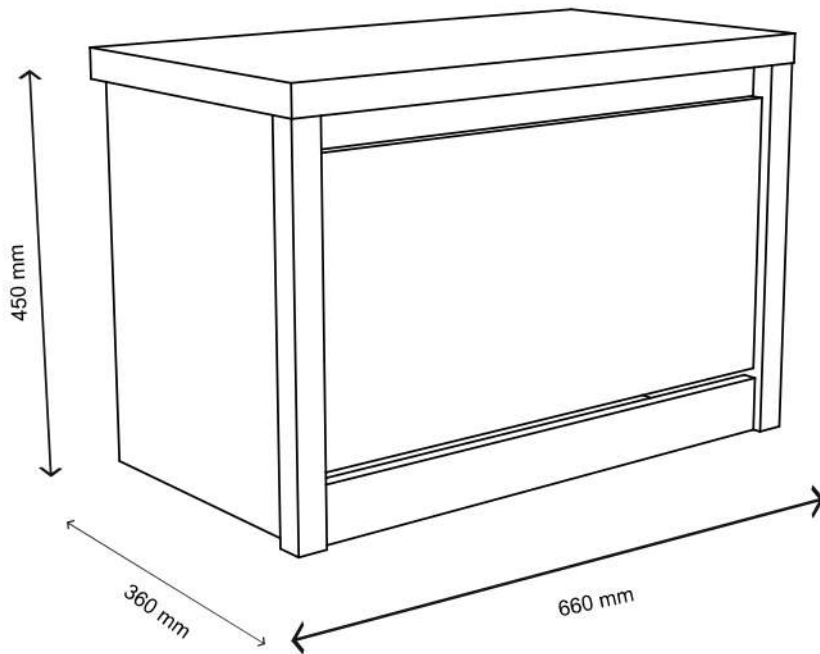
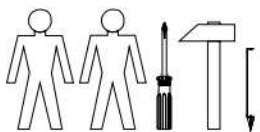
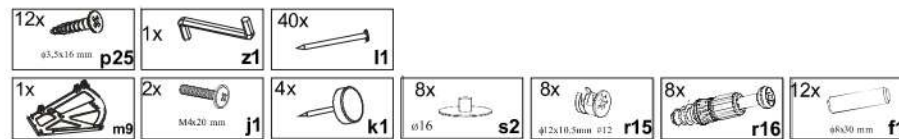
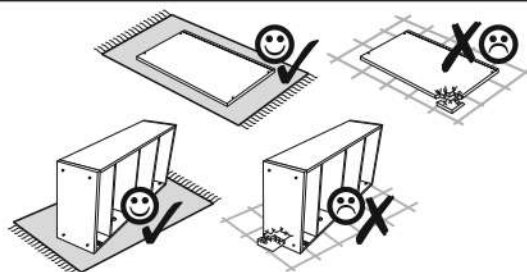
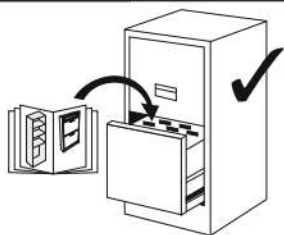


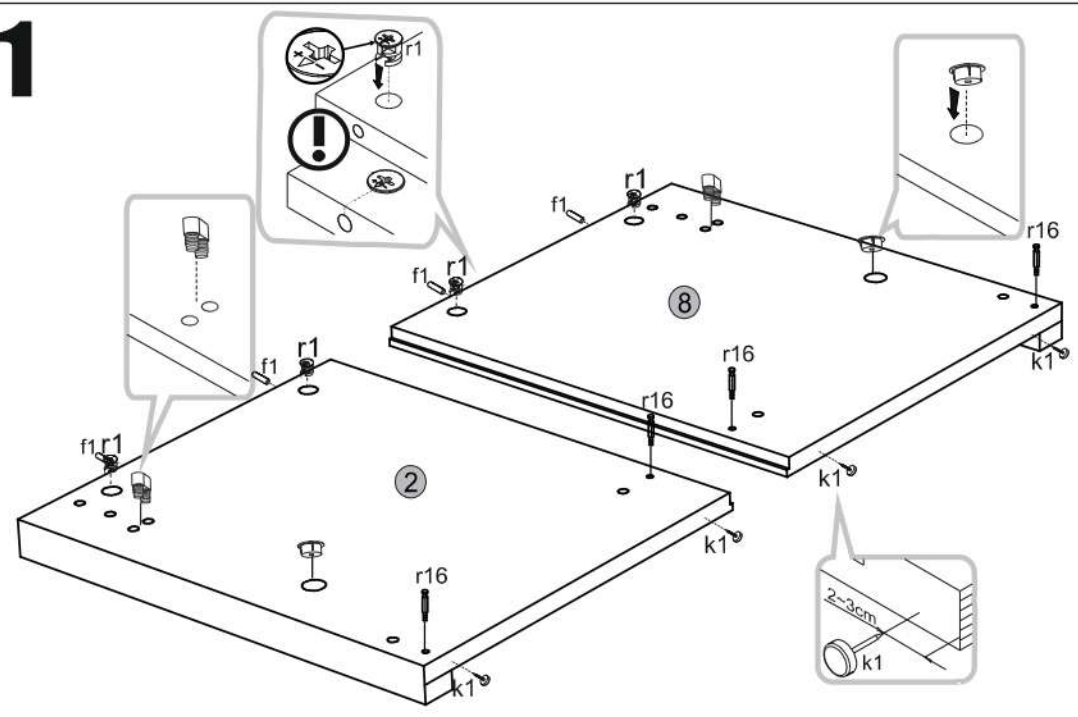
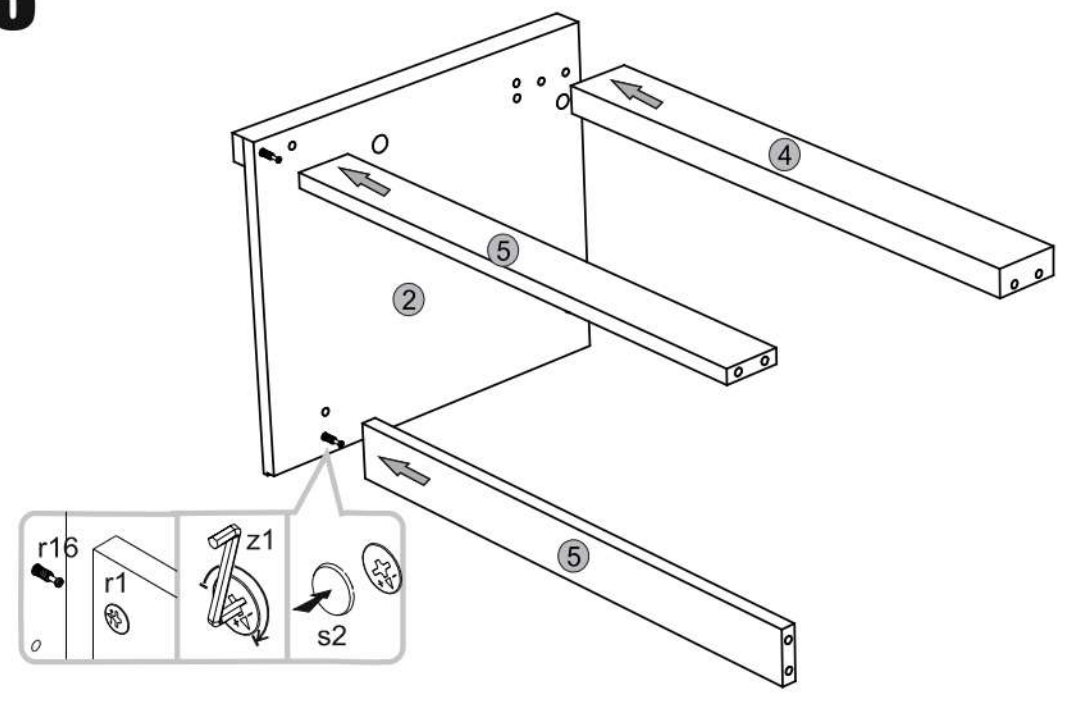
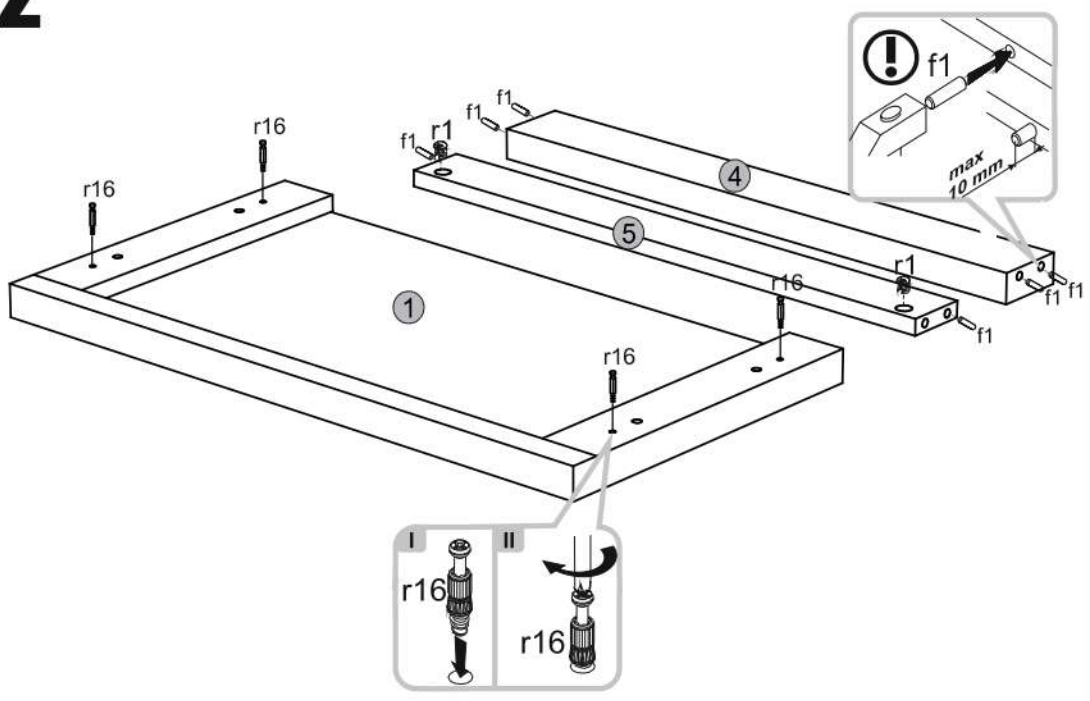
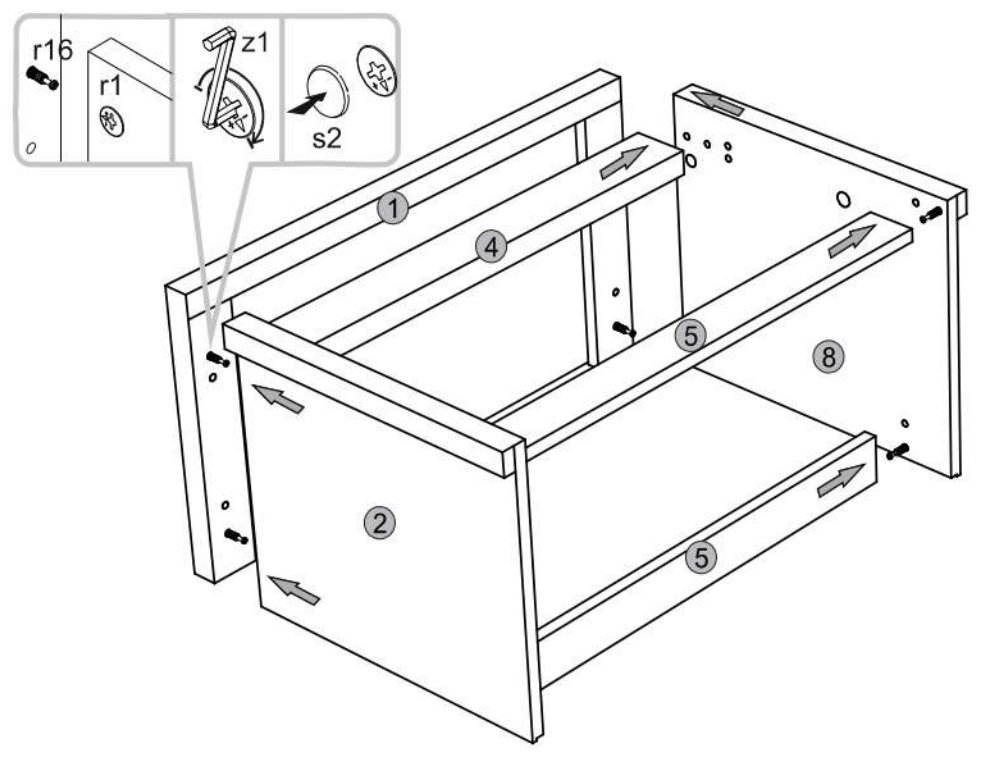


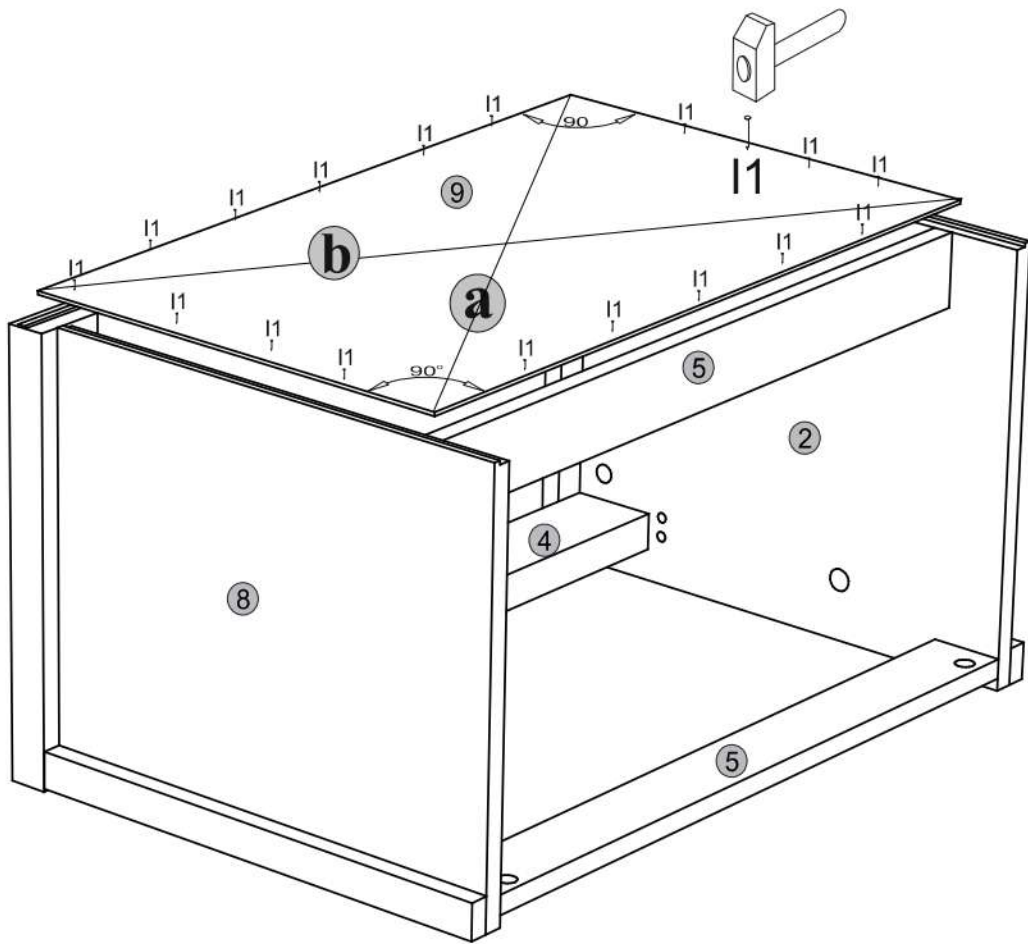
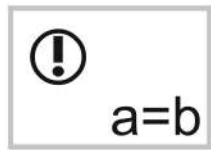
# NORTY 1K



	DIMENZIÓ				KÓD	CSOMAG
	1	2	3	4		
1	660	360	16/32/32	1	N-040	1/1
2	411	358	16/32	1	N-038	1/1
3	303	588	16	1	N-036	1/1
4	70	594	30	1	N-041	1/1
5	60	594	16	2	N-037	1/1
6	140	584	10	2	N-043	1/1
7	584	85	10	1	N-042	1/1
8	411	358	16/32	1	N-039	1/1
9	376	612	3	1	N-044	1/1



**1****3****2****4**

**5****6**